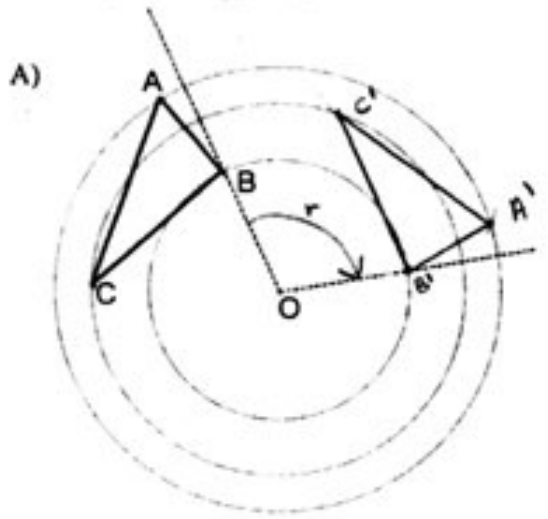


Rappel
↻ : positif
↺ : négatif

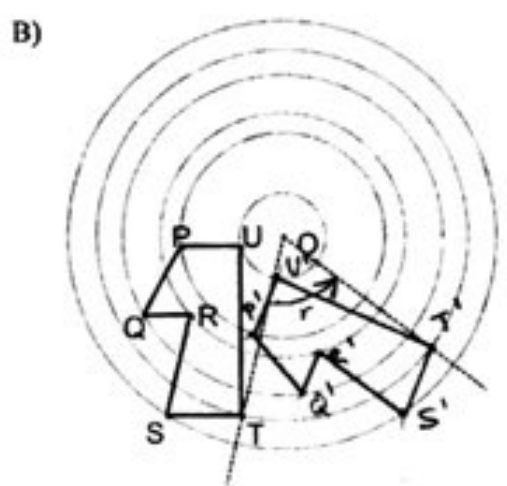
La ROTATION

NOM : _____

7. À l'aide de tes instruments de géométrie, trace l'image de la figure par la rotation donnée.

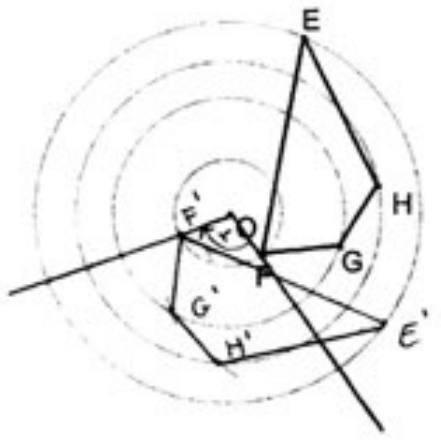


Quelle est la mesure de l'angle de rotation ?
-105°

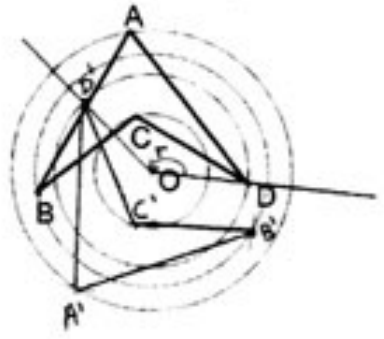


Quelle est la mesure de l'angle de rotation ?
65°

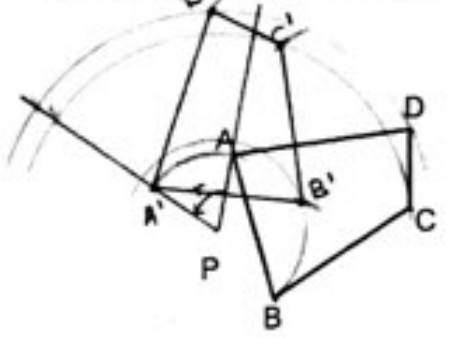
C) Rotation -105° et de centre O.



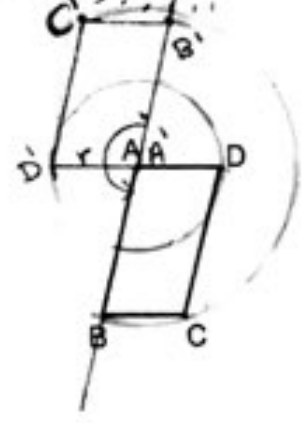
D) Rotation de -220° et de centre O.
ou 140°



E) Rotation de 65° et de centre P.



F) Rotation de 180° de centre A.



8. Effectue les rotations suivantes de centre C ou P

